

Светильник подводный светодиодный СПС-6С

ТЕХНИЧЕСКАЯ СПЕЦИФИКАЦИЯ

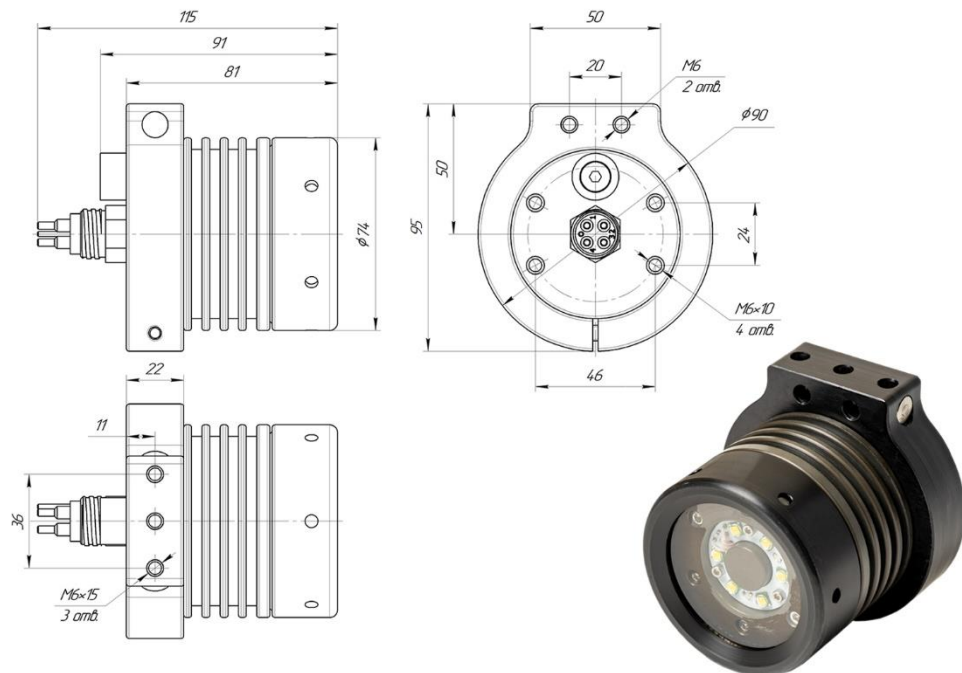
1. Назначение изделия и общая информация

Светильник подводный светодиодный СПС-6С (далее – светильник) мощностью 25 Вт предназначен для освещения зоны визуального обследования морского дна и/или подводных объектов во время передачи их видеоизображения на систему видеорегистрации. Изделие может применяться в составе глубоководных исследовательских комплексов: ТНПА, АНПА, буксируемых и стационарных системах видеосъёмки морского дна и т.п.

В состав светильника входит светодиодная матрица, изготовленная на основе мощных светодиодов Cree XLamp, и драйвер (плата управления), которые размещаются в прочном герметичном корпусе из высокопрочного алюминиевого сплава, подвергнутого глубокому анодированию для защиты от воздействия морской воды.

Регулировка яркости (0 ... 100%) осуществляется путём подачи аналогового управляющего сигнала (0 ... 10 В, DC) на интегрированный драйвер или в цифровом виде по интерфейсам RS-232/485 (опция).

2. Внешний вид и габаритные размеры



* Внешний вид изделия может незначительно отличаться

3. Основные технические характеристики

Таблица 1: Основные технические характеристики

Наименование параметра	Значение
Максимальный световой поток	Не менее 1700 Люмен
Выходная мощность	25 Вт
Коэффициент цветопередачи (CRI)	85+
Цветовая температура	5000 К
Угол свечения (на воздухе / в воде)	110° / 75°
Параметры электропитания	22 ... 27 В, DC, 1500 мА
Диммирование аналоговым сигналом	0 ... 10 В, DC, 5 мА или PWM
Диммирование цифровым сигналом (опция)	RS-232 или RS-485
Электронная защита	Защита от переплюсовки питания Защита по превышению температуры
Материал корпуса	Анодированный алюминий B95T1, полиацеталь
Материал иллюминатора	Поликарбонат
Разъём	МСВН4М или аналогичный
Рабочая глубина	3000 м
Температура хранения	-20 ... +50 °С
Рабочая температура	-10 ... +50 °С
Габариты (длина / диаметр)	115 мм / 74 мм (без учёта кронштейна)
Вес в воздухе (без / с кронштейном)	0.66 / 0.80 кгс
Вес в воде (без / с кронштейном)	0.39 / 0.42 кгс
Срок службы (средний)	5 лет или 3000 часов

* Технические характеристики могут быть изменены без предварительного уведомления